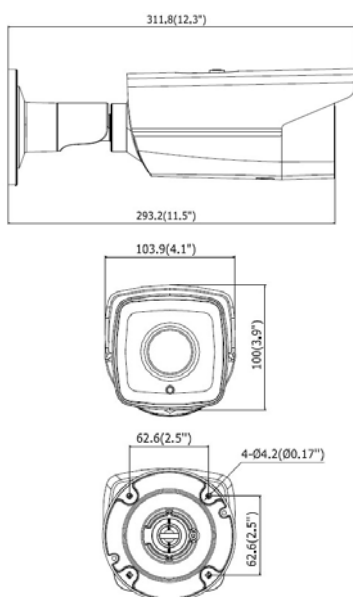


CONVISION T-96xx

- IP Thermalkamera
- Ungekühlter Vanadium Oxid Microbolometer
- Auflösung 640 x 512
- Sensibilität von 50 mK
- 15 / 25 / 35 mm Objektiv optional
- Infrarot Empfindlichkeit 8-14 μm



Technische Daten



Convision Art.-Nr.	T-9615 - V39615	T-9625 - V39625	T-9635 - V39635
Bildsensor	Ungekühlter Vanadium Oxid Microbolometer		
Objektiv (F1.0)	15 mm	25 mm	35 mm
Sichtwinkel	39° x 32°	24° x 19°	17° x 14°
Infrarot Spektralbereich	8 bis 14 μm		
Sensibilität	50 mK		
Referenz	Mensch 1,80m Größe; Fahrzeug 1,4m Breite x 4m Länge		
Erfassung Distanz (Fahrzeug)	1353m	2255m	3157m
Erfassung Distanz (Person)	441m	735m	1029m
Erkennung Distanz (Fahrzeug)	338m	564m	789m
Erkennung Distanz (Person)	110m	184m	257m
Identifizierung Distanz (Fahrzeug)	169m	282m	395m
Identifizierung Distanz (Person)	55m	92m	129m
Max. Auflösung	640x512 @ 50fps		
Video Kompression	H.264(MJPEG/MPEG4), H.264 Encoding mit Baseline/Main/High Profile, H.264+		
Audio Kompression	G.711u, G.711a, G.722, MP2L2, G726, PCM		
Netzwerk Protokolle	IPv4/IPv6, http, HTTPS, 802.1x, Qos, FTP, SMTP, UPnP, SNMP, DNS, DDNS, NTP, RTSP, RTCP, RTP, TCP, UDP, IGMP, ICMP, DHCP, PoE, Bonjour		
Benutzer	32 Benutzer, 3 Level, max.20 Benutzer gleichzeitig		
Benutzer-Sicherheit	Benutzer Authentifizierung, MAC-Adressenbindung, HTTPS-Verschlüsselung, IP-Adressenfilterung		
Alarm Trigger	Netzwerk Verlust, Bewegungserkennung, DI / DO		
Videoausgang	1 x BNC (75Ohm)		
Lokale Aufzeichnung	MicroSD/SDHC/SDXC Karten-Slot (bis64GB)		
Client	iVMS Software		
Web Browser	IE7+, Chrome18+, Firefox5.0+, Safari5.02+		
Gehäuse-Schutzklasse	IP66		
Abmessungen (Ø x T)	93 x 314 mm		
Gewicht	2 kg (inkl. Wandhalter)		
Stromversorgung	PoE IEEE 802.3at, 12VDC/24VAC, max.18W		
I / O Anschlüsse	RJ-45, je 2 x DI/DO, Audio Line In/Out		
Betriebstemperatur/Luftfeuchtigkeit	-40°C bis +60°C / bis 95%		
Lieferumfang	Kamera mit Wandarm, CD (Handbuch)		
Zubehör	Montage-Anschlussdose, Mast-Montagearm		



Convision Systems GmbH
 Gablonzstraße 9
 38114 Braunschweig
 Tel +49-531-2645000
 Fax +49-531-2645010
 info@convision.com



www.convision.com